

DE

HINWEIS: Bevor Sie diese Installation, lesen Sie bitte die Bedienungsanleitung. Das Produkt kann ein- oder schalten Sie das Licht automatisch Dose nach Umgebungslicht . Umgebungstemperatur und Luftfeuchtigkeit kann es nicht: sie beeinflussen. Es ist nicht nur bequem, sondern auch praktisch; es kann die Belastung arbeiten nur nachts zu kontrollieren. Es ist für den Straßenverkehr Licht, Garten Licht, etc. verwendet

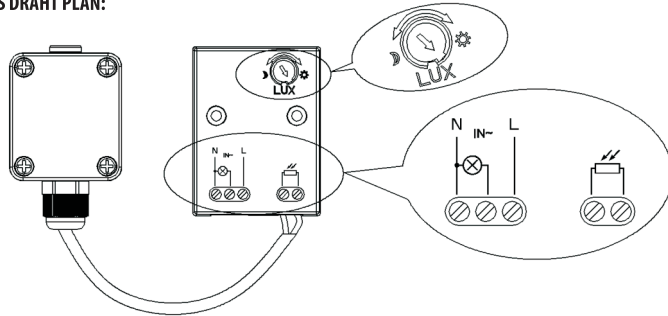
TECHNISCHE DATEN:

- Spannung: 220-240V/AC
- Power Frequenz: 50Hz
- Zulässige Belastung: 15A
- Lichtintensität: <2-100LUX (einstellbar)
- Arbeiten: -20 / + 40°C
- Arbeitsluftfeuchtigkeit: <93% RH

INSTALLATION:

- Schalten Sie das Gerät aus.
- Lösen Sie die vier Schrauben auf der Abdeckung und entladen Sie die Abdeckung.
- Schließen Sie das Kabel mit dem Produkt nach der Anschlussdraht-Diagramm.
- Nach der korrekten Installation platzieren, Installieren der Produkt mit den beiliegenden Schrauben aufgeblasen (Siehe Abbildung)
- Installieren Sie die Abdeckung. Schalten Sie die Strom, und testen Sie es.

ANSCHLUSS DRAHT PLAN:



HINWEIS: Nur der Detektor-Sensor sollte an der Außenseite sein. Der Rest der Einheit Sollte innerhalb installiert werden.

TEST:

Schieben Sie den LUX-Drehknopf diese Position (-), und schalten Sie das Gerät ein. Wenn Sie testen, in der Tageszeit. Sie sollten zu decken und undurchsichtigen schwarzen Tuch auf dem Produkt. Wenn die Stoffmängel das Detektionsfenster der Lichtschanke, das Umgebungslicht von der Fozozelle weniger als 5 LUX, wird das Licht eingeschaltet. Wenn Sie aus diesem Tuch zu nehmen, wird die Lampe automatisch ausgeschaltet sein. Wenn Sie den Knopf LUX diese Position (+) verschoben werden, könnte die Lampe in das Umgebungslicht weniger als 50Lux sein.

Hinweis:

- Vor der Fozozelle, sollte es mit Einfluss kein Hindernis akzeptieren Tageslicht;
- Vor der Fozozelle, Sollte es kein Schwanken Objekt sein.
- Setzen Sie die Lichtschanke unter dem Licht oder an dem Ort, der in dem das Licht auf die Fozozelle bestrahlt werden aufgestellt werden.

PL

Czujnik zmierzchu zewnętrzny
INSTRUKCJA OBSŁUGI

EN

Light-Control Sensor Outdoor Use
OPERATING INSTRUCTIONS

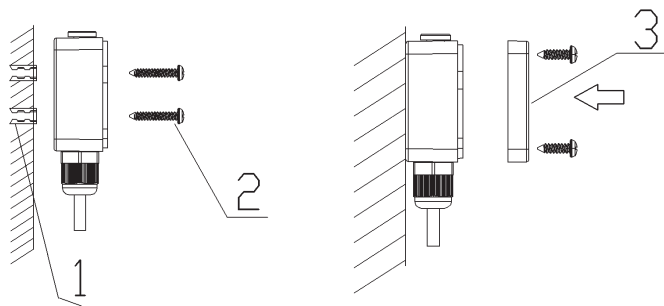
DE

Dämmerungssensor äußere
BETRIEBSANLEITUNG



MCE35





PL

UWAGA: Przed przystąpieniem do montażu należy zapoznać się z instrukcją obsługi. Urządzenie to może włączyć i wyłączyć automatycznie oświetlenie w zależności od światła zastanego. Na działanie czujnika zmierzchu nie ma wpływu temperatura otoczenia i wilgotność powietrza. Ma to praktyczne zastosowanie przy np. oświetlaniu drogowym, światła w ogrodzie, korytarzach itp.

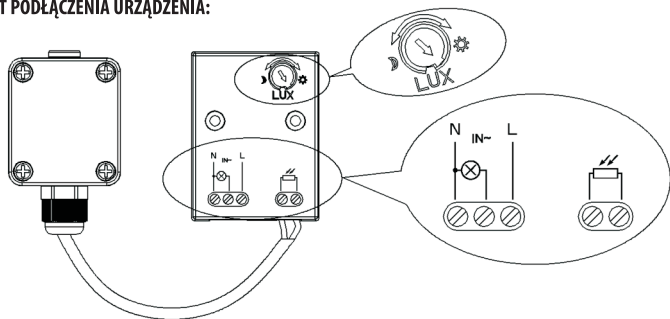
SPECYFIKACJA:

- Napięcie zasilania: 220-240V/AC
- Częstotliwość zasilania: 50Hz
- Dopuszczalne obciążenie: 15A
- Natężenie światła <2-100LUX (regulowany)
- Temperatura pracy: -20/+40°C
- Wilgotność pracy: <93%RH

INSTALACJA

- Wyłącz zasilanie
- Odkręć pokrywę obudowy (4 śruby) i zdejmij ją.
- Podłącz przewody zgodnie ze schematem podłączenia (zobacz obrazek)
- Za pomocą dołączonych śrub zainstaluj urządzenie
- Zainstaluj tylnią osłonę, włącz zasilanie i przetestuj działanie urządzenia

SCHEMAT PODŁĄCZENIA URZĄDZENIA:



UWAGA: Tylko sensor czujnika powinien znajdować się na zewnątrz. Reszta urządzenia powinna być zamontowana wewnątrz.

TEST:

- Przełącz pokrętkę LUX na ikonę księżyc (noc) i włącz zasilanie.
- Gdy testujesz urządzenie w czasie dnia zasłoń czujnik urządzenia, tak aby nie dochodziło do niego światło.
- Podczas testu o zmierzchu - poczekaj do momentu gdy światło zastane będzie odpowiednie. Następnie przekręć pokrętkę LUX do momentu gdy zapali się światło.

UWAGI:

- Nie zasłaniaj czujnika światła innymi przedmiotami, może to negatywnie wpłynąć na jego pracę
- W najbliższym obszarze czujnika nie powinny się znajdować żadne kołyszące się przedmioty (lub poruszane przez wiatr)
- Nie instaluj urządzenia w obszarze dodatkowych źródeł światła bezpośrednio skierowanych na czujnik urządzenia.

EN

NOTE: Before to installation, please read the instruction manual. The product can turn on or turn off light automatically according to ambient-light. Ambient temperature and humidity can't affect it. It is not only convenient but also practical; it can control the load working only at night. It is used for road light, garden light etc.

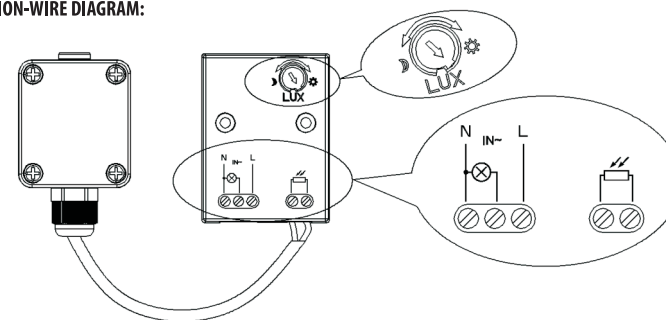
SPECIFICATION:

- Power source: 220-240V/AC
- Power Frequency: 50Hz
- Rated Current: 15A
- Ambient Light: <2-100LUX (adjustable)
- Working Temperature: -20/+40°C
- Working Humidity: <93%RH

INSTALLATION:

- Switch off the power.
- Loose the four screws on the cover and unload the cover.
- Connect the wire with the product as per the connection-wire diagram.
- According to the correct installation place, Install the product with the enclosed inflated screws. (See the figure).
- Install back the cover. Switch on the power, and then test it.

CONNECTION-WIRE DIAGRAM:



NOTE: Only the sensor should be mount on the outside. The rest of the unit should be installed inside.

TEST:

- Slide the LUX knob to position (-) and switch on the power.
- When you test in daytime. You should cover a black opaque cloth on the product.
- When the cloth mantles the detection window of the photocell, the ambient light of the photocell is less than 5 LUX, the lamp will be on. When you take off this cloth, the lamp will be off automatically.
- When you slide the LUX knob to position (+), the lamp could be on in the ambient light less than 50LUX.

NOTE:

- In front of the photocell, it should be no obstruction affecting to accept natural light;
- In front of the photocell, it should be no swaying object.
- Don't install the photocell under the light or in the place where the light will be irradiated to the photocell.