

JRQ15-JRQ150 – Ogrzewacz do szaf sterowniczych

Ogrzewacze serii JRQ znajdują zastosowanie w szafach, które należy chronić przed szkodliwym wpływem kondensacji pary wodnej lub tam gdzie temperatura nie może spaść poniżej określonego minimum.

Aluminiowa obudowa grzałki została zaprojektowana tak by uzyskać efekt komina, a tym samym doprowadzić do równomiernej dystrybucji ciepła. Złączki zaciskowe oszczędzają czas i ułatwiają instalację.

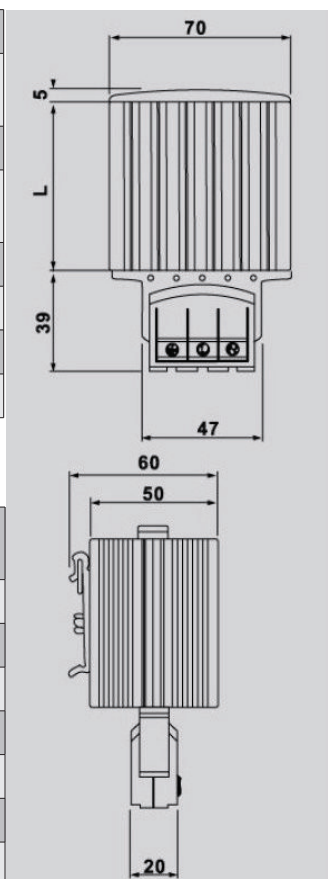


Ogrzewacze JRQ cechują:

- Łatwość podłączenia (złączki zaciskowe)
- Dynamiczne nagrzewanie
- Szeroki zakres akceptowanego napięcia
- Samoregulacja (ograniczenie) temperatury
- Energooszczędność
- Łatwość montażu (zatraskowy montaż na szynie)

Podstawowe Dane Techniczne

Napięcie zasilania	120-250V AC/DC
Element grzejny	Pozystor PTC, samoregulujący i ograniczający temperaturę
Obudowa ogrzewacza	Wyfłoczony profil aluminiowy z powłoką anodyzowaną
Przylącze	3 złączki zaciskowe na przewody 0,5-2,5mm czarne tworzywo o standardzie UL94 V-0
Montaż	Zatrask na 35mm szynę DIN, EN 50022
Pozycja montażu	Pionowo
Temperatura pracy/przechowywania	-45 ~ +70°C
Stopień ochrony	IP20



Zasilanie napięciem poniżej 140V AC/DC ogranicza możliwości grzewcze o około 10%

Model	Moc grzewcza [W]	Maksymalny prąd znamionowy [A]	Długość (L) [mm]	Waga (przybliżona) [kg]
JRQ15	15	1,5	65	0,3
JRQ30	30	3	65	0,3
JRQ45	45	3,5	65	0,3
JRQ60	60	2,5	140	0,4
JRQ75	75	4	140	0,5
JRQ100	100	4,5	140	0,5
JRQ150	150	9	220	0,7

JRQ250-JRQ400 – Ogrzewacz ze zintegrowanym wentylatorem

Kompaktowy ogrzewacz ze zintegrowanym wentylatorem utrzymuje zadaną temperaturę w szafie oraz przeciwdziała kondensowaniu się pary wodnej. Zastosowanie wentylatora osiowego o dużej wydajności zapewnia jeszcze lepsze rozprowadzanie ciepłego powietrza wewnątrz szafy.

- Kompaktowe rozmiary
- Łatwy montaż na zatrzask
- Długa żywotność
- Bezobsługowe użytkowanie
- Zabezpieczenie przed przegrzaniem



Podstawowe Dane Techniczne

Napięcie zasilania	230VAC 50/60Hz
Element grzejny	Pozystor PTC, samoregulujący i ograniczający temperaturę
Zabezpieczenie przed przegrzaniem	Zabezpieczenie chroniące przed przegrzaniem w przypadku awarii wentylatora
Obudowa ogrzewacza	Wyłoczony profil aluminiowy z powłoką anodyzowaną
Temperatura obudowy	Maksymalnie 75°C (400W)
Wentylator osiowy z łożyskiem kulkowym	Wolny przepływ powietrza 45m ³ /h (50Hz) lub 54m ³ /h (60Hz), żywotność 50 000h przy 25°C
Przyłącze	Przyłącza śrubowe na przewody 1,5mm, czarne tworzywo o standardzie UL94 V-0
Montaż	Zatrzask na 35mm szynę DIN, EN 50022
Pozycja montażu	Pionowo
Temperatura pracy/przechowywania	-45 ~ +70°C
Stopień ochrony	IP20

Model	Moc grzewcza [W]	Napięcie zasilania [V]	Długość (L) [mm]	Waga (przybliżona) [kg]
JRQ250	250	230VAC, 50/60Hz	182	1,1
JRQ400	400	230VAC, 50/60Hz	222	1,4

JWT6011 – regulator temperatury

Regulator JWT6011 może być wykorzystywany do sterowania wentylatorami filtrującymi, ogrzewaczami i wymiennikami ciepła, jak również jako urządzenie przekazujące sygnał alarmowy.

Parametry techniczne

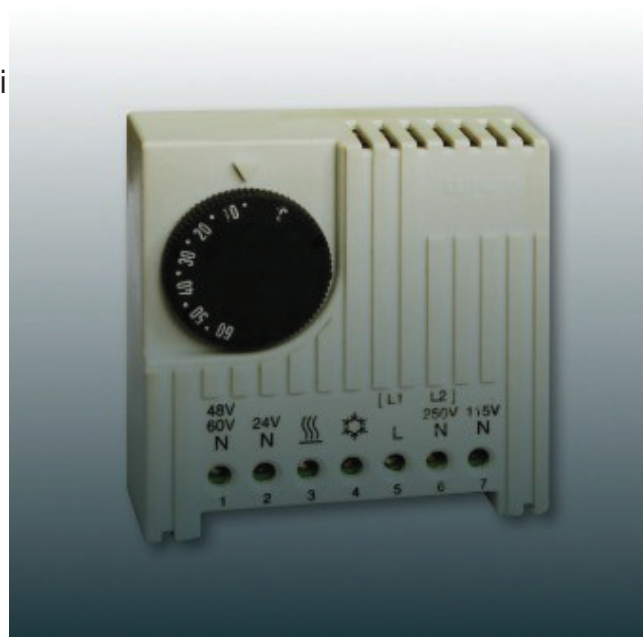
- Kontrola temperatury zrealizowana poprzez zastosowanie termobimetalu
- Schemat styku: pojedynczy, dający się regulować styk, służący do szybkiego zamykania/otwierania obwodu.
- Dozwolone obciążenie styku:

KJ.5-3 (ogrzewanie)
AC - 10(4)*A
DC - 30W

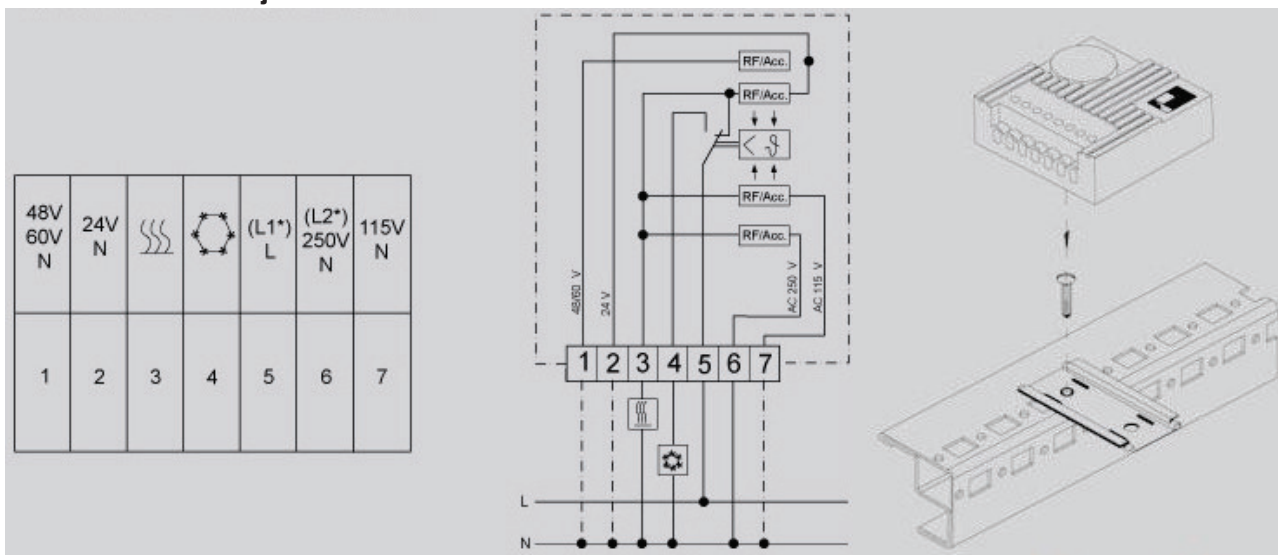
KI.5-4 (chłodzenie)
AC - 5(4)*A
DC - 30W

(*) - obciążenie dla $\cos\phi=0,6$

- Zakres regulacji: $+5^{\circ}\text{C} \sim +60^{\circ}\text{C}$
- Waga: (około) 105g
- Wymiary: 71x71x33,5mm
- Dokładność regulacji: $1\text{K} \pm 0,8\text{K}$
- Szeroki zakres akceptowanego napięcia: 230/115/60/48/24V (AC) lub 60/48/24V (DC)
- Szybkie podłączanie (przyłącza śrubowe dostępne od zewnątrz)
- Łatwa instalacja na 35mm szynie DIN, zarówno w pozycji poziomej jak i pionowej. Może również zostać przymocowany w szafie do profilu NS/35-ES przy wykorzystaniu adaptera.



Schemat i instalacja



JWT6011F/JWT6011R – termostaty

Termostaty JWT6011F/R cechują:

- Szeroki zakres regulacji temperatury
- Niewielkie rozmiary
- Łatwość montażu
- Duża obciążalność styku

Opis ogólny:

JWT6011R: termostat ze stykiem normalnie zwartym (NC) służący do sterowania ogrzewaczami.

JWT6011F: termostat ze stykiem normalnie rozwartym (NO) służący do sterowania wentylatorami, wymiennikami ciepła lub do włączania urządzeń alarmowych w przypadku przekroczenia temperatury.



Dane techniczne

Różnica przełączania	7K(±4K tolerancji)
Czujnik	Bimetal termometryczny
Rodzaj styku	Styk NC (JWT6011R) lub NO (JWT6011F)
Oporność styku	<10m ohm
Żywotność	>100 000 cykli
Maksymalne obciążenie styku	250VAC, 10(2)A; 120VAC, 15(2)A; DC 30W
Podłączenie	Dwubiegunowy terminal z przyłączami śrubowymi
Montaż	Zatrask na 35mm szynę DIN
Obudowa	Tworzywo sztuczne, kolor - jasnoszary
Wymiary	60x33x43mm
Waga	Okolo 40g
Pozycja zamocowania	Dowolna
Temperatura pracy/przechowywania	-20°C ~ +80°C/-45°C ~ +80°C
Stopień ochrony	IP20

JWT6012 – termostat

Termostat JWT6012 cechują:

- Styki NC i NO zawarte w jednym urządzeniu
- Dwie niezależne nastawy temperatury
- Duża obciążalność styków
- Łatwo dostępne przyłącza
- Zatrzaskowy montaż

Opis ogólny:

Urządzenie zawiera dwa niezależne termostaty w jednej obudowie:

Termostat ze stykiem normalnie zamkniętym (**NC**) służący do sterowania ogrzewaczami.

Termostat ze stykiem normalnie rozwartym (**NO**) służący do sterowania wentylatorami, wymiennikami ciepła lub do włączania urządzeń alarmowych w przypadku przekroczenia temperatury.

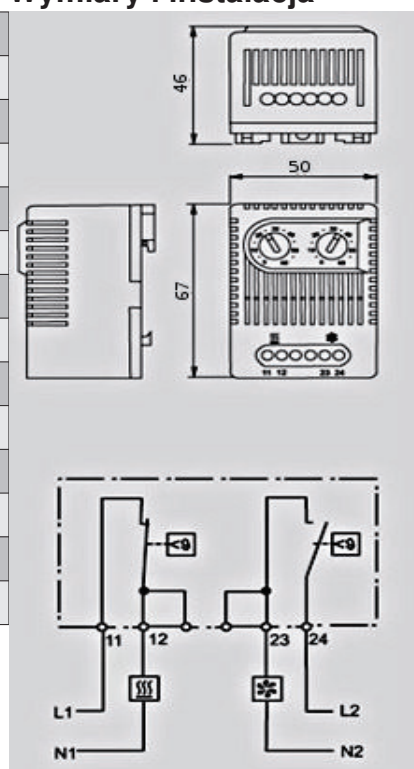
Ogrzewacze i urządzenia chłodzące mogą być załączane niezależnie od siebie z przesunięciem temperatury (w przeciwieństwie do termostatów ze stykiem przestawnym).



Dane techniczne

Różnica przełączania	7K(±4K tolerancji)
Czujnik	Bimetal termometryczny
Rodzaj styku	2 Styki: NC i NO
Oporność styku	<10m ohm
Żywotność	>100 000 cykli
Maksymalne obciążenie styku	250VAC, 10(2)A; 120VAC, 15(2)A; DC 30W
Podłączenie	Terminal z czterema z przyłączami śrubowymi
Montaż	Zatrzask na 35mm szynę DIN, EN50022
Obudowa	Tworzywo sztuczne, kolor - jasnoszary
Wymiary	67x50x46mm
Waga	Około 90g
Pozycja zamocowania	Dowolna
Temperatura pracy/przechowywania	-20°C ~ +80°C / -45°C ~ +80°C
Stopień ochrony	IP20

Wymiary i instalacja



JWT6013 – higrostat mechaniczny

JWT6013 to niewielkich rozmiarów higrostat mechaniczny, który cechują:

- Szeroki zakres regulacji nastawy wilgotności względnej
- Styk przełączny o dużej obciążalności
- Łatwo dostępne przyłącza
- Montaż zatrzaskowy

Opis ogólny:

Higrostat **JWT6013** został stworzony w celu sterowania ogrzewaczami w szafach, tak by podnieść temperaturę ponad punkt rosy, w przypadku gdy przekroczony został krytyczny poziom 65% dla wilgotności względnej. Cała procedura ma na celu ochronę przed kondensacją pary wodnej i korozyjnym działaniem tego zjawiska.



Parametry techniczne

Różnica przełączania	4% wilgotności względnej ($\pm 3\%$ tolerancji)
Zakres regulacji wilgotności wzgl.	35% ~ 95%
Dopuszczalna prędkość powietrza	15m/sek
Rodzaj styku	Styk przełączny
Oporność styku	<10m ohm
Żywotność	>100 000 cykli
Minimalne obciążenie styku	20V AC/DC 100mA
Maksymalne obciążenie styku	250VAC, 5(1)A; DC 20W
Podłączenie	Terminal z trzema przyłączami śrubowymi 2,5mm
Montaż	Zatrzask na 35mm szynę DIN, EN50022
Obudowa	Tworzywo sztuczne, kolor – jasnoszary, UL94 V-0
Wymiary	67x50x38mm
Waga	Okolo 60g
Pozycja zamocowania	Dowolna
Temperatura pracy/przechowywania	0°C ~ +60°C/-20°C ~ +80°C
Stopień ochrony	IP20

