

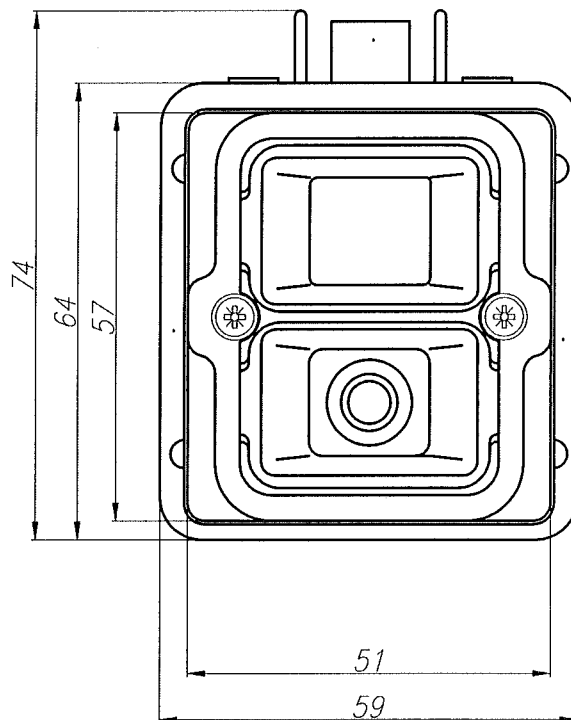
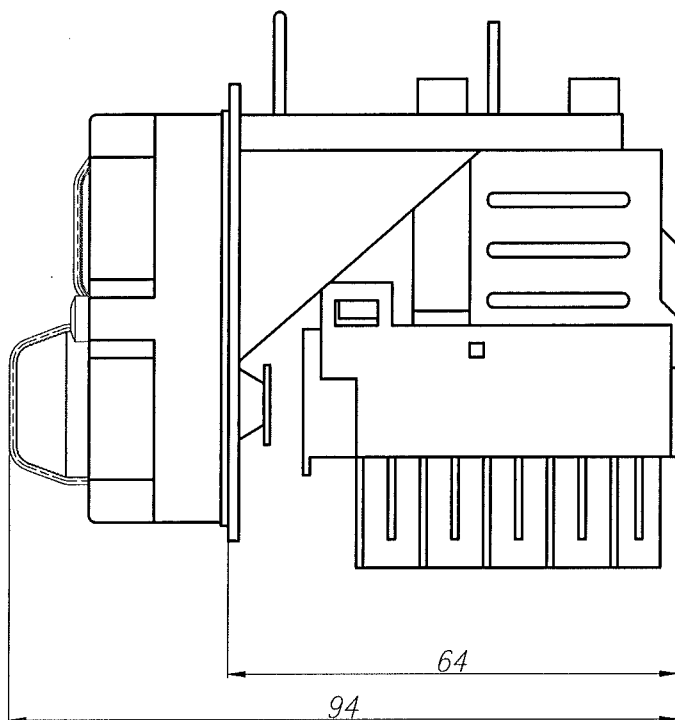
Tripus-Polska Sp. z o.o.
ul. Żeromskiego 18
56-420 Bierutów

tel. (71) 315 6321
tel (71) 315 6322

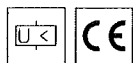
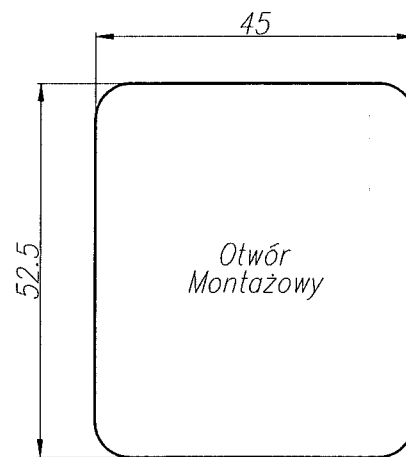
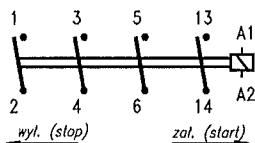
e-mail: tripus@tripus.pl
fax (71) 314 6235

typ: EBSE.23..1

numer artykułu: 20P0830



Program
Łączeń



		TABLICZKA
numer wzoru	---	Art. Nr 20P0830
podobny do	---	Typ: EBSE.23..1
numer schematu	---	$I_{the} = 16A$ $U_n = 230V$
numer odbiorcy:	---	$U_c = 230V/50Hz$
starszy numer odbiorcy:	---	IP 55 $P_e = 3kW (AC3)$
data utworzenia: 27.12.2005	ewidencja zmian: ---	$I_{wb} = ---$ $I_b = ---$
data wydruku: 21.10.2009	wystawił:	$I_{ham} = ---$
		mgr Sławomir Kawecki