

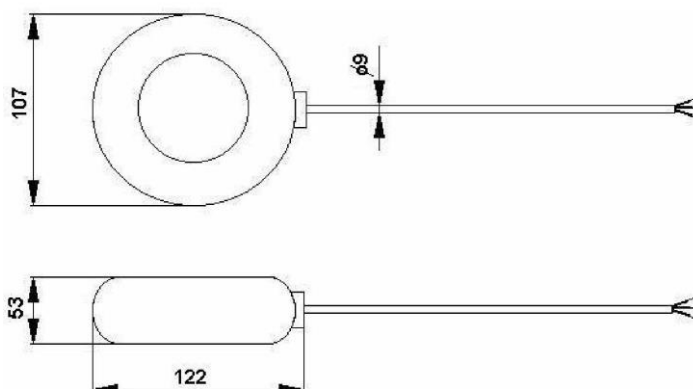
Pływakowy sygnalizator poziomu MAC

Zastosowanie: przepompownie, oczyszczalnie ścieków, baseny, SUW-y, p.poż i inne zbiorniki z cieczą, gdzie wymagane jest monitorowanie poziomu cieczy brudnych lub czystych.

Sonda jest przeznaczony do pracy w ściekach oraz wodzie brudnej. MAC-3 to czujnik poziomu wody z mikro wyłącznikiem, który może być stosowany w zbiornikach otwartych i zamkniętych do regulacji oraz sygnalizacji poziomu cieczy takich jak np: woda zwykła lub morska, kwasy i zasady o niskim stężeniu; oleje, ścieki i szlamy. Jest odporny na zafalowania powierzchni cieczy do 35% jej poziomu. MAC-3 może służyć do bezpośredniego sterowania pompą jednofazową o mocy max. 0,75 kW, zabezpieczając ją przed suchobiegiem, sygnalizować poziom alarmowy lub poziomy sterujące. Do regulacji histerezy służy obciążnik dołączony do wyłącznika pływakowego - im większa odległość obciążnika od pływaka (min.15 cm) tym większy zakres regulacji poziomów.

Czujnik poziomu MAC-3 nie posiada atest PZH dla wody pitnej. Uwaga: Nie nadaje się do zanurzenia w oleju opałowym

Wymiary sygnalizatora poziomu MAC - 3



Dane techniczne sygnalizatora poziomu MAC – 3

Zdolność łączeniowa: 8A / 250 V AC1

Temperatura pracy: 0 do 200 stopni Celsjusza

Maksymalne ciśnienie: 0,5 MPa

Kształt czujnika: spłaszczona kula

Wymiary czujnika: 107 x 122 x 53 mm

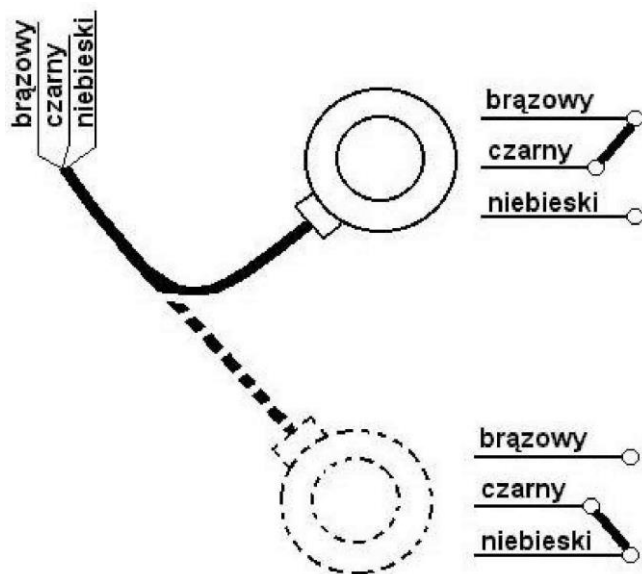
Stopień ochrony: IP 68

Rezystancja izolacji: 10 M Ohm

Materiał przewodu: polichlorek winylu lub guma

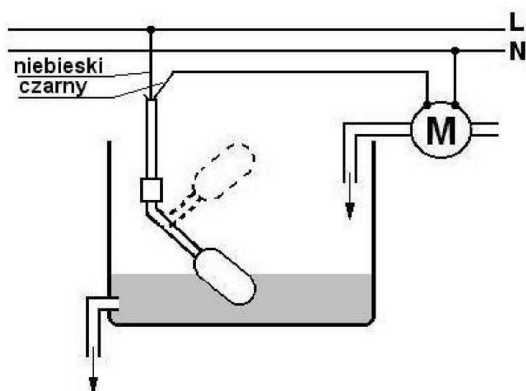
Długość przewodu: 3, 5, 10, 20 m

Przykłady zastosowań sygnalizatora poziomu MAC - 3

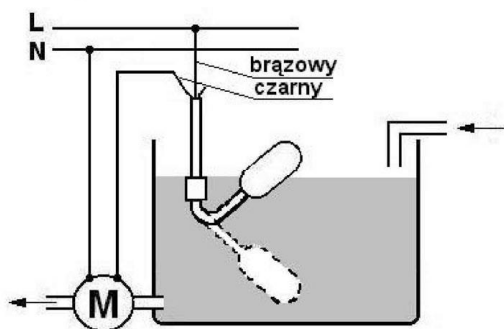


Schemat elektryczny wewnętrznych połączeń styków sygnalizatora poziomu MAC-3

dla poziomu wysokiego (zwarłe przewody: brązowy i czarny) oraz niskiego (zwarłe przewody: niebieski i czarny)



Układ sterowania napełnianiem zbiornika z wykorzystaniem sygnalizatora poziomu MAC-3



Układ sterowanie opróżnianiem zbiornika z wykorzystaniem sygnalizatora poziomu MAC-3